

取扱説明書

ホンダ純正12Vハーネス用変換コネクタ

商品ID

1840



□特長

ロンシン社製エンジンに使用が可能なホンダ純正12Vハーネス用変換コネクタです。
ハーネス側もしくはエンジン側配線を加工せずに接続できるコネクタです。
適合エンジンは適合表にてご確認ください。

□適合するエンジン

125ccエンジン2次側クラッチN0311

125ccエンジンセル始動方式2次側クラッチN0313

125ccエンジンキック始動方式クラッチレバーなしN0317

*接続先のメインハーネス(適合する純正ハーネス純正品番一覧をご覧ください)は12Vモンキー(AB27)キャブレター車です。12Vダックス(AB26)には接続できません。

□適合する純正ハーネス純正品番

32100-181-921

32100-165-A11

32100-181-930

□内容品

ホンダ純正メインハーネスヘカプラーホンするための変換コネクタ 1ヶ

□12Vモンキーの配線について

黄→AC出力(交流電源・ヘッドライト)

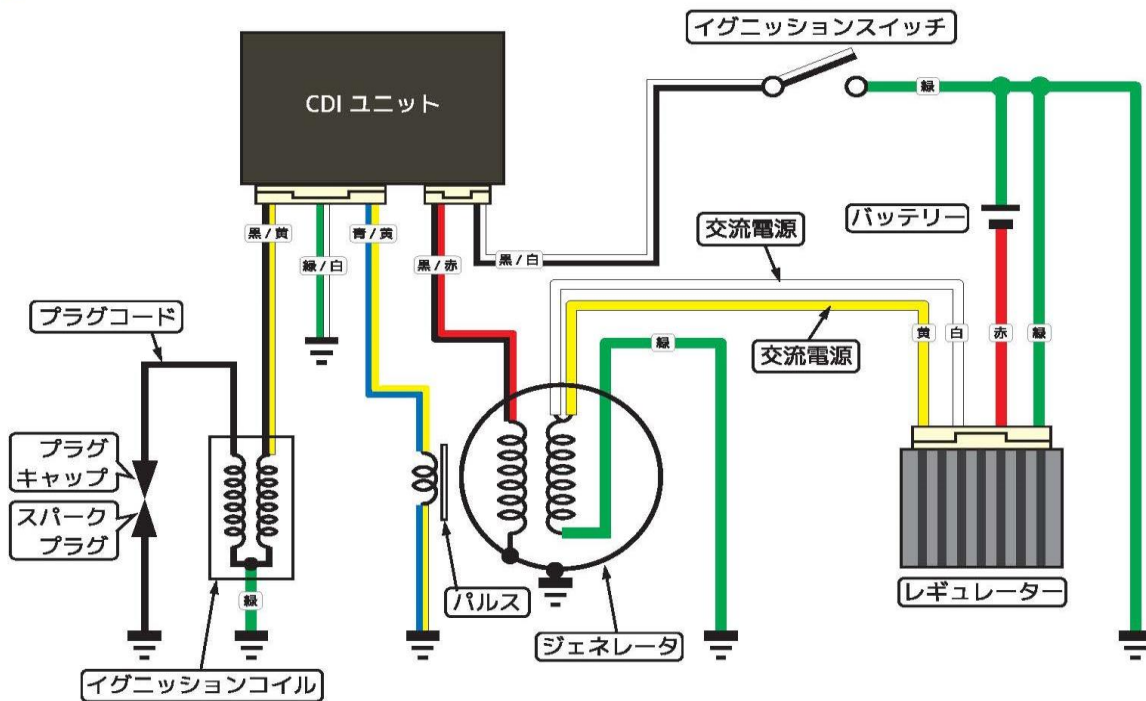
白→AC出力(交流電源・バッテリー)

緑→アース

青/黄→パルスジェネレーター

黒/赤→点火用AC出力

12Vモンキー(キャブレター車)の主なハーネス回路図



注意事項

中古車両の場合は車体ハーネスとの接続部分が既加工されている場合があります。その場合は本製品が取り付けできません。事前に車体ハーネスをご確認ください。

発売元 Minimoto
〒391-0013
長野県茅野市宮川7495

メール sales@minimoto.jp
TEL 0266-75-5770
FAX 0266-75-5440

製品に関するお問い合わせ先
Minimoto発売製品についてのご質問、ご意見は「お客様相談窓
口」0266-75-5770 までお電話ください。