

# 取扱説明書

プッシュキャンセラー集合  
モンキー/ゴリラ用

商品ID

1977



□特長

ノーマルウインカースイッチがプッシュキャンセラー式のため、走行中の指示機操作性が楽になります。モンキーにポン付けできる配線類のため、取り付けが簡単です。他社製品と比べ当製品はモンキー専用のスイッチングのため、配線類がとてもシンプルです。モンキーのコンパクトなヘッドライト内のコネクターがゴチャゴチャしない設計です。必要最低限な機能に絞り込みました。そのためハンドル回りもすっきりとします。

□適合車

モンキー/ゴリラ Z50J-2000001~/AB27-1000001~  
\* FIモンキー適合不可

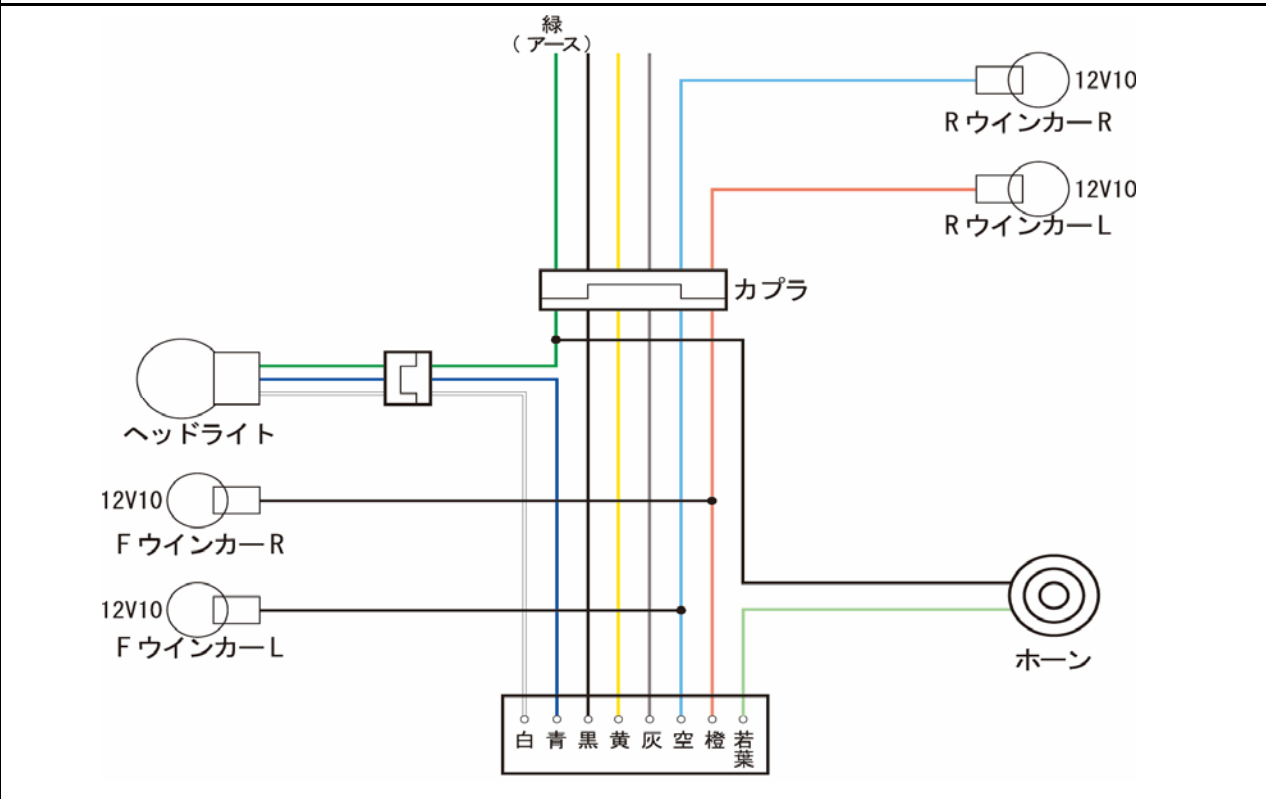
□仕様

ヘッドライトHi/Low切り替えスイッチ  
ウインカープッシュキャンセラー式  
ホーンスイッチ

□取備考

※専用ハーネスのため配線加工無しで取り付け可能です。  
※取り付けに際し、ノーマルのクラッチレバー、クラッチレバーホルダーが使用できなくなります。クラッチレバー&ミラーホルダー、専用クラッチケーブルを別途購入する必要があります。

## スイッチ周辺ハーネス図



注意事項

本製品取り付け後、走行中にネジが緩まないよう、必ずネジの増締めを行ってください。本体が劣化し、グラつきが発生した場合や安全性に問題が発生した場合は、速やかに交換してください。

製品は正しい取り付けのため、知識のあるプロショップ等で行ってください。

発売元 MINIMOTO

長野県茅野市宮川7495

電話0266-75-5770/FAX0266-75-5440

製品に関するお問い合わせ先

メールアドレス sales@minimoto.jp

当社サイト <http://minimoto.jp/index.php>