

# 取扱説明書

ミニタイプ集合スイッチ  
モンキー/ゴリラ用

商品ID

3789



**□特長**

スイッチ幅が28mmの極薄集合スイッチです。  
幅の狭いモンキーハンドルバーに最適なチョイス！  
シンプルかつスタイリッシュなスイッチです。  
モンキーにポン付けできる配線類のため、取り付けが簡単です。  
他社製品と比べ当製品はモンキー専用のスイッチングのため、配線類がとてもシンプルです。  
モンキーのコンパクトなヘッドライト内のコネクタがゴチャゴチャしない設計です。  
必要最低限な機能に絞込んだスイッチのため、ハンドル回りもすっきりします。

**□適合車**

モンキー/ゴリラ Z50J-2000001~/AB27-1000001~  
※FIモンキー適合不可

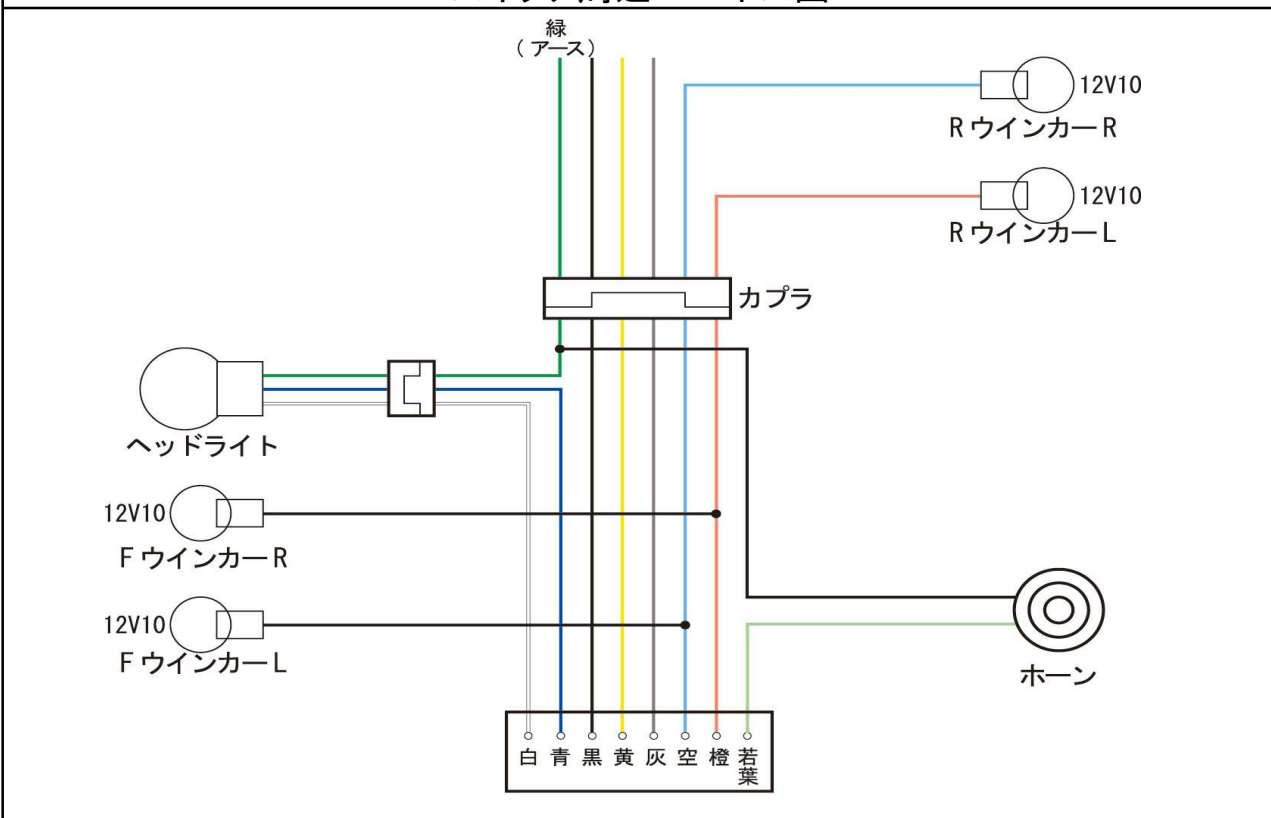
**□仕様**

ヘッドライトHi/Low切り替えスイッチ  
ウインカー押しボタン式スイッチ(注意:センタープッシュキャンセル方式ではありません)  
ホーンスイッチ

**□備考**

※専用ハーネスのため配線加工無しで取り付け可能です。  
※取り付けに際し、ノーマルのクラッチレバー、クラッチレバーホルダーが使用できなくなります。クラッチレバー&ミラーホルダー、専用クラッチケーブルを別途購入する必要があります。

## スイッチ周辺ハーネス図



**注意事項**

本製品取り付け後、走行中にネジが緩まないよう、必ずネジの増締めを行ってください。本体が劣化し、グラつきが発生した場合や安全性に問題が発生した場合は、速やかに交換してください。  
製品は正しい取り付けのため、知識のあるプロショップ等で行ってください。

発売元 MINIMOTO

長野県茅野市宮川7495

電話0266-75-5770/FAX0266-75-5440

製品に関するお問い合わせ先

メールアドレス sales@minimoto.jp

当社サイト <http://minimoto.jp/index.php>