

取扱説明書

新バージョンメンテナンススタンドリヤ用

製品ID
・4623.4624.4625(ノーマル)
・5067.5068.5069(ワイド)



■特長

ミニバイクメンテナンスには欠かせないリア用ミニタイプスタンドです。
ガレージやバイクカラーとマッチさせるカラフルな3カラーをご用意しました。
リアメンテナンススタンドには4個のキャスター付きでスムーズなリフトアップ or ダウンが可能です。
L型リフトパッドはラバー付きでスイングアームに傷が付きません。
モンキー、ゴリラ、ダックス、シャリィなどのリアホイールメンテナンス、バイクの保管に便利なメンテナンススタンドです。
ワイド仕様はGROMやエイブ、CT125、モンキー125などの大型ミニバイクに最適な設計です。

■推奨車両

モンキー10～12インチ仕様(8インチ車にも対応しますが、このスタンドは高めの設計です。5.5Jワイドホイール車も使用可)
ダックス、シャリィ(ノーマルもしくはワイド)(純正ダウンマフラーの場合は使用不可)
APE/XRモタード(ノーマルもしくはワイド)
GROM/MSX(ノーマルもしくはワイド)
CT125ハンターカブ(ノーマルもしくはワイド)
モンキー125(ノーマルもしくはワイド)

※ダウンマフラー車は使用不可。例) 初期型シャリィ、ダックス、カブ、クロスカブなどの純正マフラーは使用不可となります。
※ワイド、ノーマルリアスタンドいずれも使用が可能な場合、使用用途によってご選択ください。ワイドの方が左右バランスが安定します。

■セット内容

スタンド本体×1ヶ、ノブ×2ヶ、L型ステー×2ヶ
※キャスターは本体にセット済み

○注意

入荷ロットによって、L型ステーのゴムパッド部カラーはレッドもしくはブラックのいずれかになります。

■仕様変更

2021年10月販売製品より下記の内容に仕様変更されました。
ローラー部の材質がプラスチック素材からウレタン素材に変更され、床が疵つきにくく、車体を持ち上げる際のスライドがしやすくなりました。
※新タイプのリアメンテナンススタンドには以前のプラスチック素材キャスターはご使用いただけません。また新タイプのウレタン素材キャスターは以前のリアスタンドでは使用いただけません。

■ご使用方法



●リフトアップの方法

リアメンテナンススタンドのL型パッドをリアスイングアームの最も幅が広い部分(アスクルシャフトの前付近)に当てます。この時、L型ステーの平な部分(スイングアームと当たる部分)ができるだけスイングアームに広い面積で支えられるよう、ノブを緩めて調整します。その後、ノブをしっかりと締め込んでください。
※L型パッドのゴム部分でリアスイングアームが十分に支えられている状態をご確認ください。支えが不十分な場合、車体がバランスを崩し、落車してしまう原因となります。
リアメンテナンススタンド本体のV字部分(後方部分)に靴底(母指球)を当て、地面方向にゆっくりと蹴り上げてください。別の方法として、足を使いV字部分を踏み込むことで、リフトアップが可能です。ミニバイクは車重が軽いので、手を使用してゆっくりとリフトアップする方法もお勧めです。



●リフトダウンの方法

リアメンテナンススタンド本体のV字部分(後方部分)に利き手を添えて、上側に引き揚げます。この際、利き手と反対の手は車体(フラッパー、シート中央)を支えるようにします。
※車体の自重で勢いよく落ちます。車体を慎重に支え、バランスを崩さないよう、十分に注意してください。
※サイドスタンドがある車体はリフトダウン作業前にスタンドを立てるようにします。センタースタンドのみの場合には、基本的にはスタンドは畳んだ状態にします。



●スタンド使用時の注意

リアメンテナンススタンドにはキャスターがありますが、基本的に移動時はリアメンテナンススタンドを外した状態で車体を移動してください。
※車体を載せた状態では、スイングアームがL型パッドからズレて落車するリスクがあります。
※L型ステーのゴムパッドが破損した場合、速やかに交換してください。L型ステー本体は販売しています。ゴムパッドのみの販売は行っていません。
・L型ステーは角パイプ径20×20mmです。市販のステーもご使用可能です。
・ノブはネジ径M8、ピッチ1.25mmです。市販の汎用ノブもご使用可能です。



取り付け後、各部のネジ類が確実に締まっているか、今一度ご確認ください。定期的なネジの緩みがないことをご確認ください。製品は整備用品として販売しています。性能等には十分注意して設計していますが、万が一不具合などがありましたら、お気軽に弊社までご連絡ください。

発売元 Minimoto

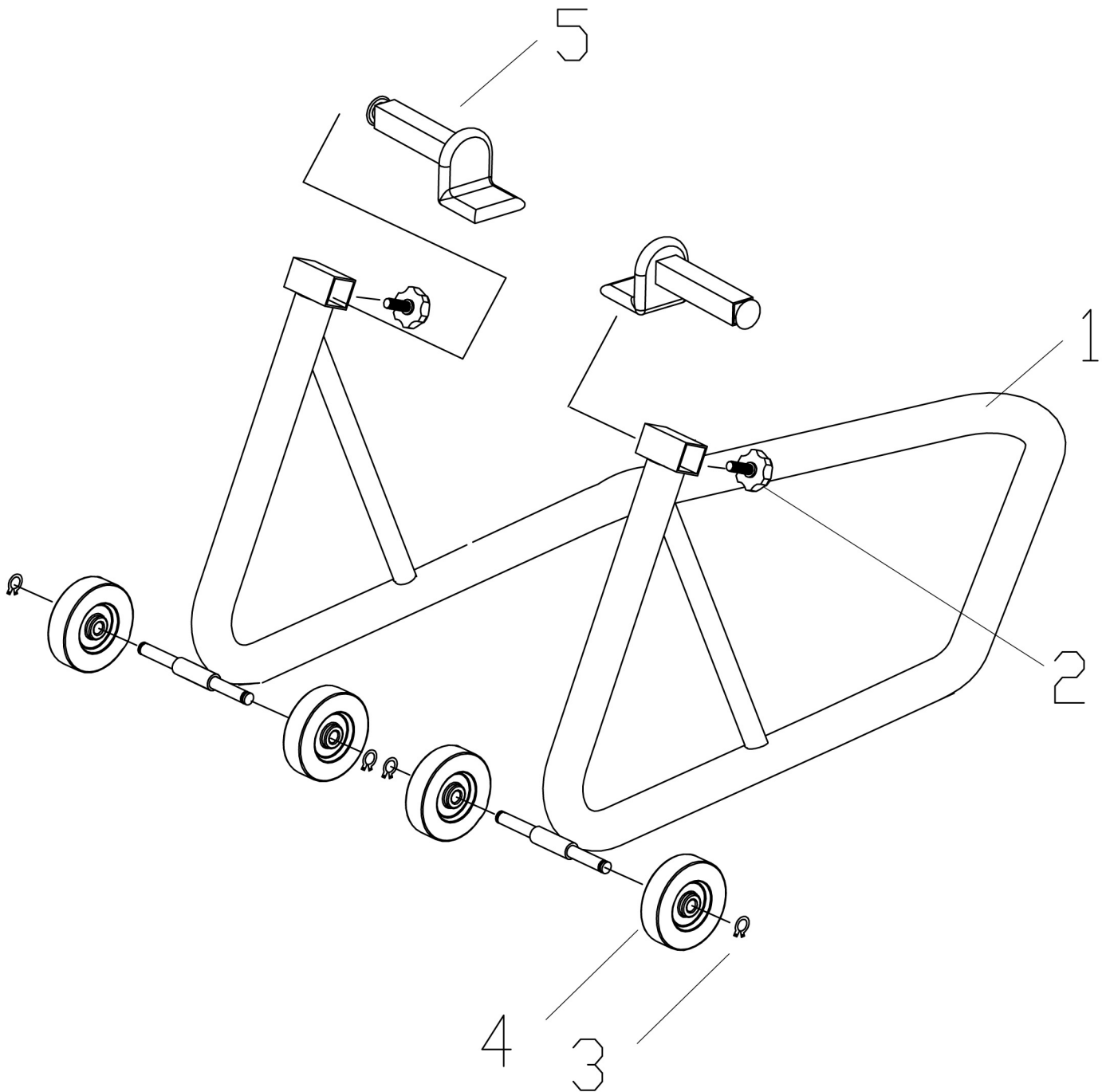
〒391-0013

長野県茅野市宮川7495

メール sales@minimoto.jp TEL 0266-75-5770

製品に関するお問い合わせ先

Minimoto発売製品についてのご質問、ご意見は「お客様相談窓口」0266-75-5770 までお電話ください。



Part No.	Descripton	QTY
1	Stand Handle	1
2	Knob	2
3	Reed Spring	4
4	Wheel	4
5	L Adapter	2