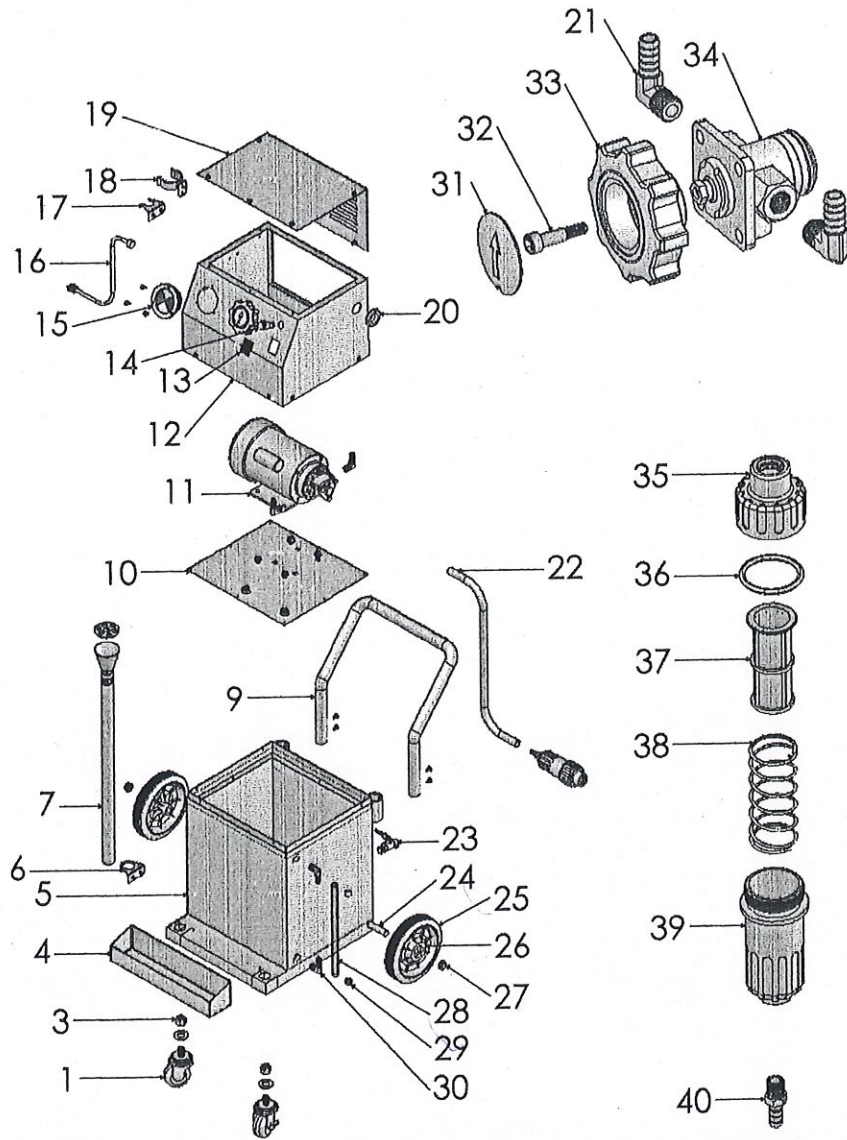


# GP-2



1	3H005005	2"×3/8牙活動煞車輪	21	3D025022	1/4PT外牙*3/8插心90°
2			22	201017	吸油膠管3/8"
3	906010	鍍鋅突緣帽3/8	23	3D007015	球閥3/8PT外牙*1/4PT外45°
4	3ML17167	機體工具盒	24	3M005012	二輪台車輪軸心
5	3ML17165	機體底座	25	3CM05001	6"塑框輪
6	3ML17236	機體-吸油導管座固定架	26	3H005025	培林13mm
7	3C021060	吸油導管做-大	27	3M016064	1/2輪蓋
8			28	3C027100	透明PU管1/2
9	3M032002	把手AF-70S	29	3F018015	CLIC 66-120
10	3ML17166	機體馬達板	30	3DG25040	1/4PT外牙*3/8插心90°
11	201088~91	馬達組(110/60)	31	3M002001	箭頭鐵片
12	3ML17072	機體面板	32	904037	鍍鋅大扁頭螺絲3/16*5/8
13	3H006011	照光押扣-黑	33	3AC02001	808三通旋鈕
14	201074	三通開關(含把手)	34	205056	
15	201093	聯承表	35	3CC32004	吸油把手-蓋
16	3H006006	台插(超軟-耐油)	36	3G009064	O型環-38*4
17	3ML17236	吸油導管座固定架	37	3H015003	SP 內網
18	3C021050	吸油把手座	38	3M013044	彈簧-吸油把手
19	3ML17164	機體上蓋	39	3CC32003	SP吸油把手體
20	3G008034	線套	40	3D025043	1/4PT外牙10mm插心